



560024 (GH2)

VÝROBNÍK TEPLÝCH
NÁPOJŮ, 2 ZÁSObNÍKY PO
500G NA ROZPUSTNÉ
NÁPOJE, ZÁSObNÍK VODY
2,4L, ČERNÝ

Zkrácená specifikace

Položka č. _____

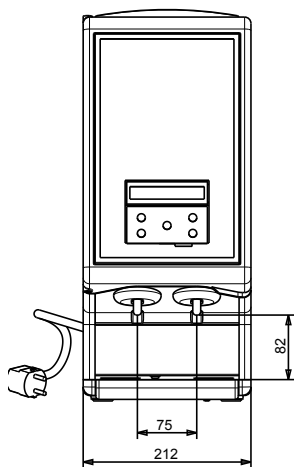
Výrobek teplých nápojů, na práškové nápoje se 2 nádobami, každá na 500g prášku a nádržkou na vodu 2,4 l. LED podsvícení na předním panelu. Zcela odnímatelné nádoby na prášek. Posuvný panel pro snadné plnění nádrže na vodu. Mechanická, programovatelná ovládací deska. Vícejazyčné menu. Čipová karta na vyžádání.

Hlavní funkce a vlastnosti

- Výrobek horkých nápojů pro práškové nápoje.
- LED podsvícení předního panelu.
- Zcela odnímatelné nádoby na prášek.
- Posuvný panel pro snadné plnění nádrže na vodu.
- Zatímco stroj pracuje, displej zobrazuje:
 - fáze výdeje
 - příliš nízkou hladinu vody;
 - dodání příchuti;
 - nutné čištění;
 - fáze ohřevu;
 - prošlý kredit, pokud je automat vybaven systémem čipových karet;
 - nutnou výměnu filtru.
- Mechanická a programovatelná ovládací deska.
- Vícejazyčné menu
- Čipová karta na vyžádání.

SCHVÁLENO: _____

Zepředu

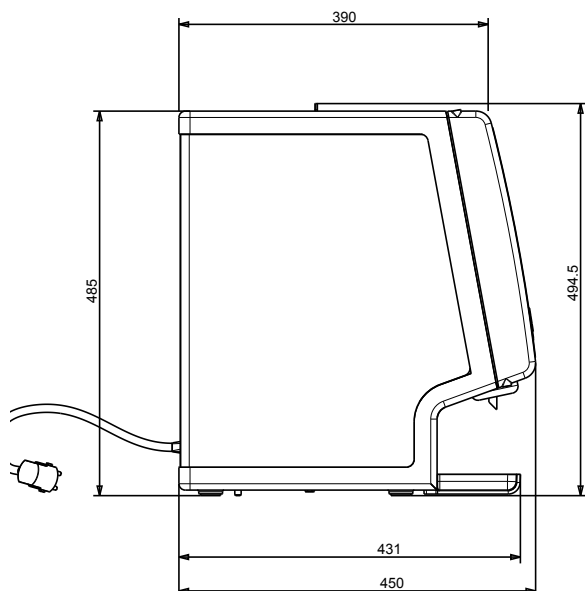

Elektro

Napětí: 220-240 V/1 ph/50 Hz
Příkon max: 1.25 kW

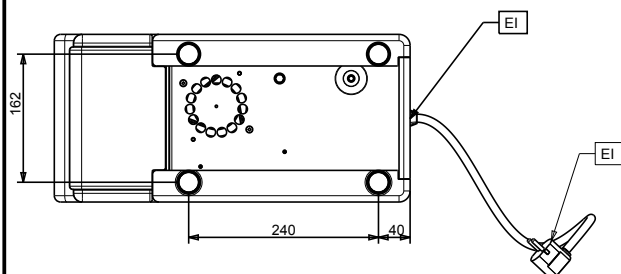
Hlavní informace

Netto váha: 15 kg
Přepravní váha: 18 kg
Přepravní výška: 620 mm
Přepravní šířka: 260 mm
Přepravní hloubka: 520 mm
Přepravní objem: 0.08 m³

Boční



Shora



Nápojové zásobníky
 Výrobek teplých nápojů, 2 zásobníky na rozpustné nápoje, černý

Společnost si vyhrazuje právo provádět změny v produktech bez předchozího upozornění. Všechny informace byly správné v době tisku.